

气动马达蠕动泵

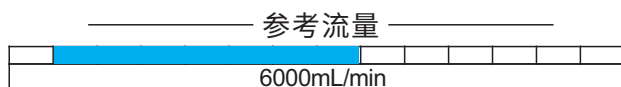
完全使用气动元件, 安全性高。

- ▲ 流量范围:0-12000mL/min
- ▲ 采用气动截流阀调节转速
- ▲ 可以安装YZ1515x、YZ2515x、TX315、YZ35等多种泵头
- ▲ 适用于各种环境, 尤其使用与要求防爆的环境
- ▲ 转速可手动调节

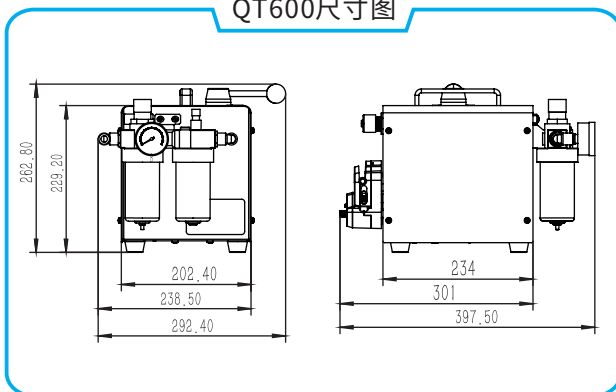
典型应用

- ◆ 电镀化学品传输
- ◆ 制药机械配套
- ◆ 食品及化学研究
- ◆ 精细化工

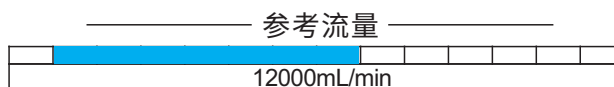
气动马达蠕动泵QT600



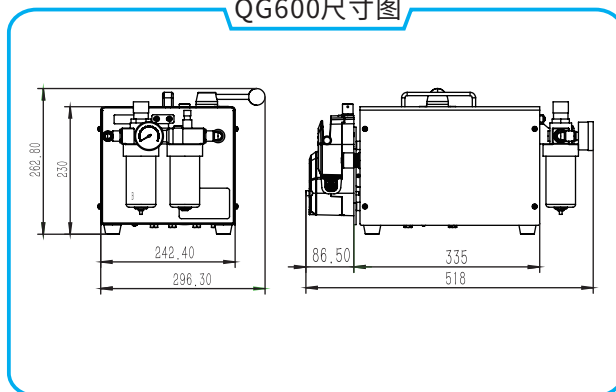
QT600尺寸图



气动马达蠕动泵QG600



QG600尺寸图



技术指标

技术参数	QT600/QG600
耗气量	4-11L/S
显示方式	气压显示
转速范围	最大600rpm
工作气压	0.5 ~ 0.7Mpa
压缩空气	纯净压缩空气
调速方式	节流阀调节转速
IP等级	防爆设计

可选择泵头型号

驱动器	适用泵头	适用软管	最大参考流量 (mL/min)
QT600	YZ1515x	13# 14# 19# 16# 25# 17# 18#	2280
	YZ2515x	15# 24#	1740
	TX315	13# 14# 19# 16# 25# 17# 18#	1920
	YZ15m	13# 14# 19# 16# 25# 17# 18#	2280
	YZ25m	15# 24# 35# 36#	3000
	KZ25	15# 24# 35# 36#	6000
QG600	YZ35	73# 82#	12000
	YZ35LS	73# 82#	12000
	YZ35-13L	73# 82#	12000