

CHONRY 创锐

匠心创新 臻制好泵

SN100CQ

PRODUCT
DESCRIPTION

小流量数字型传输蠕动泵



SN100CQ PRODUCT DESCRIPTION

小流量数字型传输蠕动泵

应用于实验室等小流量传输领域

流量范围
0.003-140mL/min

转速范围
0.1-150rpm



SN100CQ

SN100CQ是小流量数字型传输蠕动泵,有四位数码管显示转速,转速0.1rpm-150rpm;三种控制方式,具体分为手动控制、外控线控制和RS485控制,分别通过按键、外控接口(DB9接头和4位拨码开关)和RS485通讯接口进行操作。

小巧美观

白色为主色设计,色泽透白,纯粹又精致

功能齐全

具备组合键扩展功能,通过按键组合,可实现更多的功能设置



低噪运行

泵运行时噪音低,确保实验环境的舒适性

外控功能

具备外控启停、方向、模拟量控制与RS485通讯控制功能

通电启动

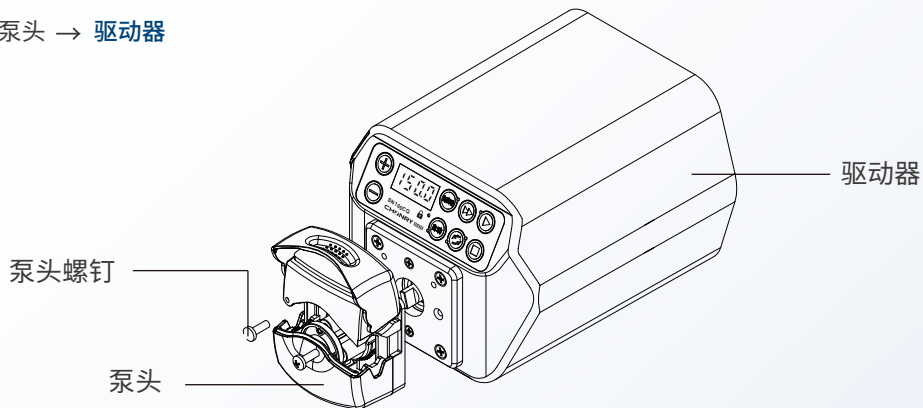
开启此功能,泵接通电源后以掉电前所设参数自动开始运行

技术参数

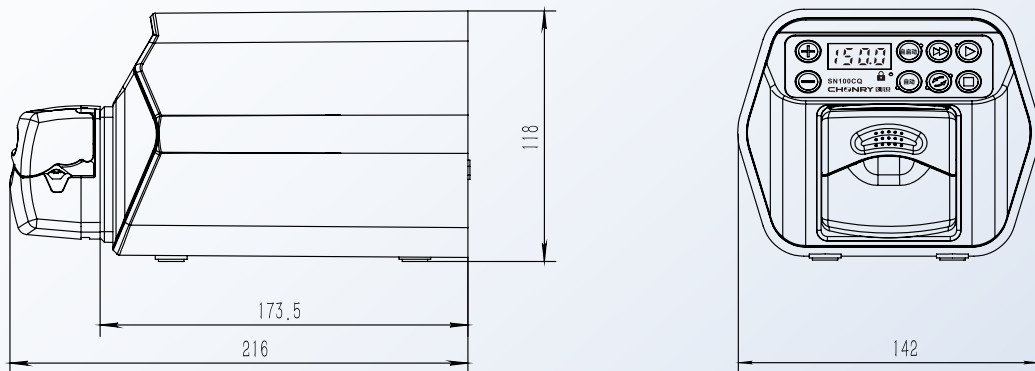
驱动器型号	SN100CQ
转速范围	0.1-150rpm(可逆)
速度分辨率	0.1rpm
流量范围	0.003-140mL/min
操作方式	按键调节
显示方式	四位LED数字显示
电源适配器输出	DC24V/2A
外控方式	模拟量线性调速(0-10V, 4-20mA), 开关量启停与方向控制RS485串口通讯
驱动器尺寸	173.5X142X118 (mm)
工作环境	(-10~80) °C, 相对湿度≤85%
防护等级	IP31 (室内使用, 避免长期暴露于紫外线中)

结构功能示意图

泵头螺钉 → 泵头 → 驱动器



尺寸示意图



(单位:mm)

* 技术参数如有更改, 恕不另行通知

保定创锐泵业有限公司