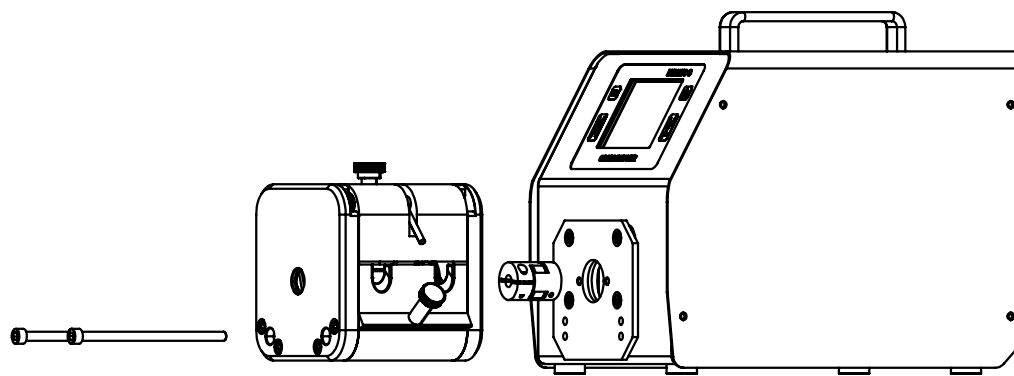
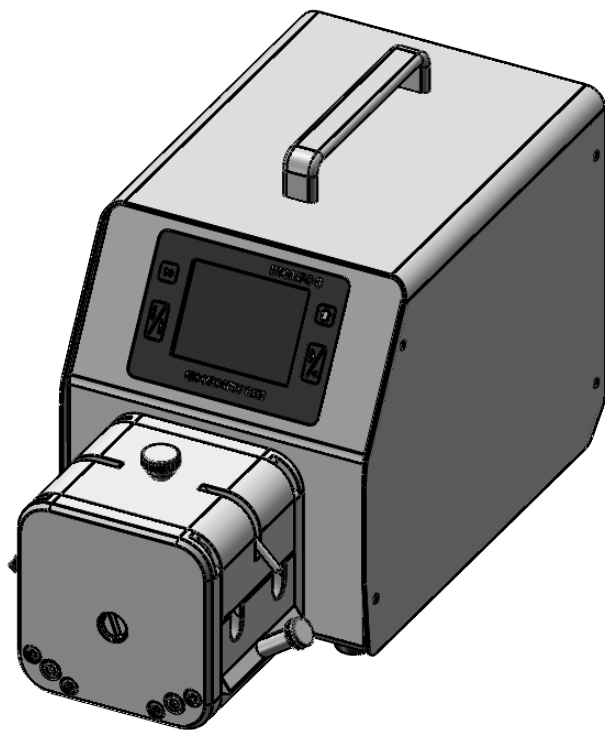
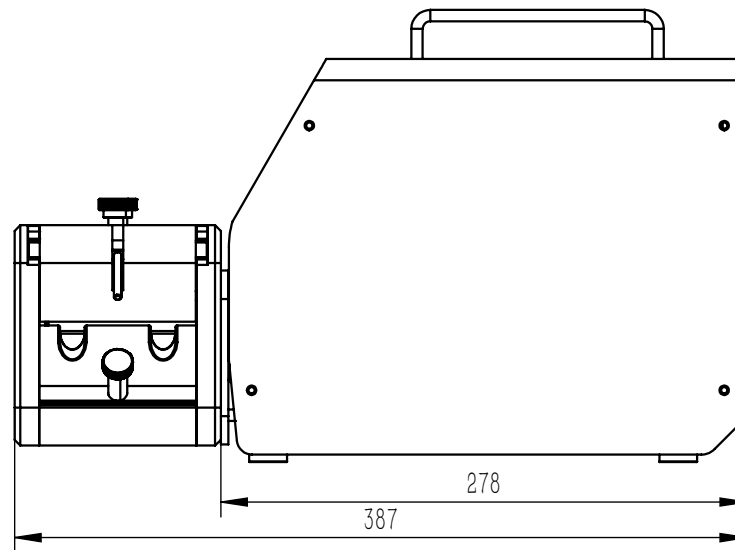
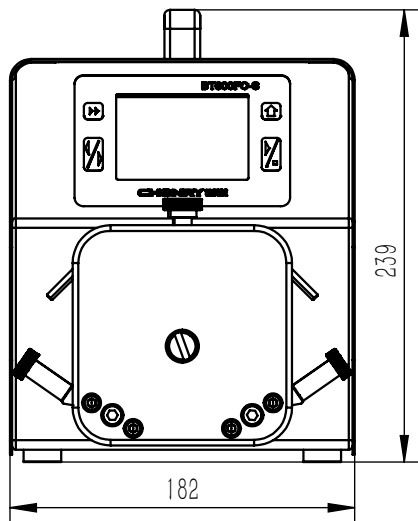


“图样代号”



借(通)用
件登记

旧底图总号

底图总号

签字

日期

档案员 日期

标记	处数	更改文件号	签字	日期
设计			标准化	
绘图			审定	
审核			批准	
工艺			日期	

“图样名称”

“图样代号”

图样标记	版本	数量	重量	比例
------	----	----	----	----

S	A	B	A	1	6.221	1:4
---	---	---	---	---	-------	-----

共 1 张			第 1 张	
-------	--	--	-------	--

保定创锐泵业有限公司