

EXPLOSION PROOF

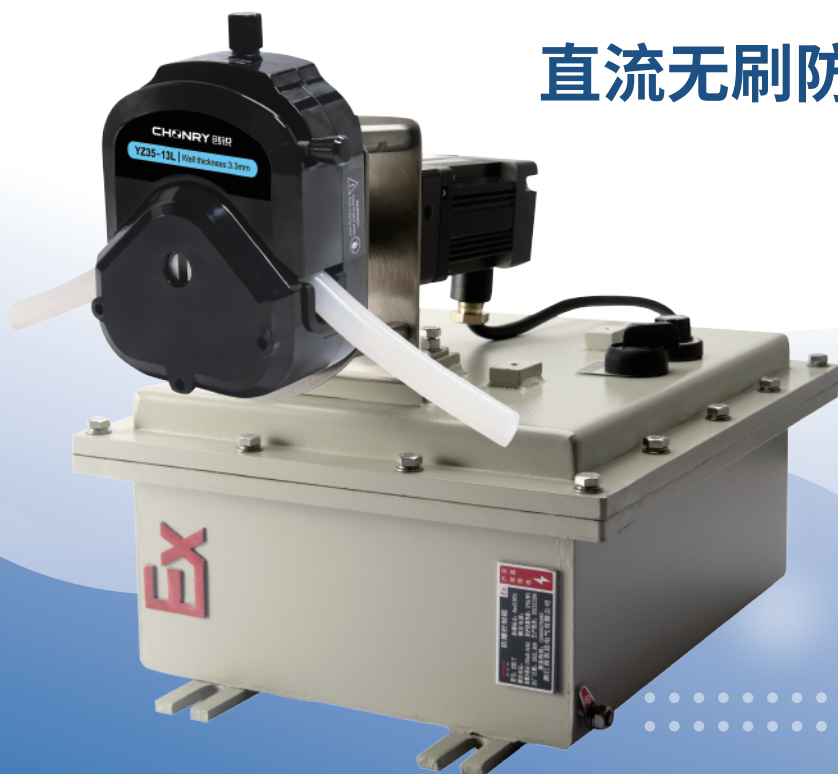
## 直流无刷防爆电机蠕动泵

### WFB100/600

可用于化工, 医疗等行业

0.35~12000mL/min

转速范围  
5-600rpm



技术参数		
驱动型号	WFB100	WFB600
适用泵头	YZ系列、TX系列、LP系列、KZ系列	
转速范围	5~100rpm	10~600rpm
电机参数	80W 2000rpm	120W 3000rpm
减速箱减速比	1:20	1:5
流速范围	0.35~500mL/min	0.7~12000mL/min
输出扭矩	8N.m	2N.m
调速方式	电位器	电位器
显示方式	电位器	电位器
工作电压	AC100~240V	AC100~240V
额定功率	<80W	<120W
工作环境	环境温度0~40℃, 环境湿度<80%	
驱动器尺寸	456X300X357mm	474×350×359mm
防护等级	IP55(仅限电机)	
电机防爆等级	EXDII-B-T4 Gb	

## 电机防爆

电机防爆等级为EXDII-B-T4 Gb

## 电机防护

电机防护等级为IP55

## 电位器调速

调速更简便、快捷, 调速范围更宽

## 流量范围广

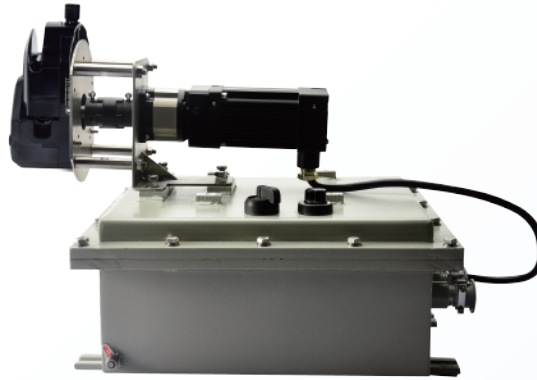
可安装多种泵头, 适配多种软管

## 台式结构

结构更紧凑, 操作和使用方便




## 适用行业


可用于化工, 医疗等行业





## 泵头/软管参数规格



注: 流量数据测试环境为常温常压, 测试流体为水, 数值仅供参考, 请以实际为准。

泵头	型号	转速范围 (rpm)	软管型号: (内径mm*壁厚mm)						
			13# (0.8*1.6)	14# (1.6*1.6)	19# (2.4*1.6)	16# (3.1*1.6)	25# (4.8*1.6)	17# (6.4*1.6)	18# (7.9*1.6)
 YZ1515x	WFB100	5-100rpm	0.35-380	1.35-27	2.55-51	4.1-82	8.5-170	14.5-290	19-380
	WFB600	10-600rpm	0.7-21	2.7-81	5.1-153	8.2-246	17-510	29-870	38-1140
 YZ15m/YZ15ma	WFB100	5-100rpm	0.35-380	1.35-27	2.55-51	4.1-82	8.5-170	14.5-290	19-380
	WFB600	10-600rpm	0.7-21	2.7-81	5.1-153	8.2-246	17-510	29-870	38-1140
 TX315	WFB100	5-100rpm	0.35-380	1.2-24	2.55-52	4.8-96	10.35-208	17-340	24-480
	WFB600	10-400rpm	0.7-28	2.4-96	5.1-208	9.6-384	20.7-832	340-1360	480-1920

泵头	型号	转速范围 (rpm)	软管型号: (内径mm*壁厚mm)	
			15#(4.8*2.4)	24#(6.4*2.4)
 YZ2515x	WFB100	5-100rpm	8.5-170	14.5-290
	WFB600	10-600rpm	17-1020	29-1740
 TX325	WFB100	5-100rpm	9-180	15-300
	WFB600	10-400rpm	18-760	30-1230

泵头	型号	转速范围 (rpm)	软管型号: (内径mm*壁厚mm)			
			15#(4.8*2.4)	24#(6.4*2.4)	35#(7.9*2.4)	36#(9.6*2.4)
 YZ25m/YZ25ma	WFB100	5-100rpm	8.5-170	14.5-290	19-380	25-500
	WFB600	10-600rpm	17-1020	29-1740	38-2280	50-3000

泵头	型号	转速范围 (rpm)	软管型号: (内径mm*壁厚mm)						
			13# (0.8*1.6)	14# (1.6*1.6)	19# (2.4*1.6)	16# (3.1*1.6)	25# (4.8*1.6)	17# (6.4*1.6)	18# (7.9*1.6)
 LP15-6	WFB600	10-600rpm	1.4-84	5.4-324	10.2-612	16.4-984	340-2040	580-3480	760-4560

泵头	型号	转速范围 (rpm)	软管型号: (内径mm*壁厚mm)					
			13# (0.8*1.6)	14# (1.6*1.6)	19# (2.4*1.6)	16# (3.1*1.6)	25# (4.8*1.6)	17# (6.4*1.6)
 LP25-6	WFB600	10-350rpm	12-420	20-720	48-1680	70-2560	90-3300	110-4000
 LP25-6-H	WFB600	10-350rpm	13-455	20-700	43-1505	67-2345	93-3255	120-4500

泵头	型号	转速范围 (rpm)	软管型号: (内径mm*壁厚mm)			
			15#(4.8*2.4)	24#(6.4*2.4)	35#(7.9*2.4)	36#(9.6*2.4)
 YZ25L	WFB600	10-600rpm	30-1800	50-3000	70-4200	100-6000
 KZ25	WFB600	10-600rpm	30-1800	50-3000	70-4200	100-6000
 KZ25L	WFB600	10-600rpm	30-1800	50-3000	70-4200	100-6000

泵头	型号	转速范围 (rpm)	软管型号: (内径mm*壁厚mm)	
			73#(9.6*3.3)	82#(12.7*3.3)
 YZ35	WFB600	10-600rpm	130-7400	200-12000
 YZ35-13L	WFB600	10-600rpm	130-7400	200-12000
 YZ35LS	WFB600	10-600rpm	130-7400	200-12000

**测试条件:**

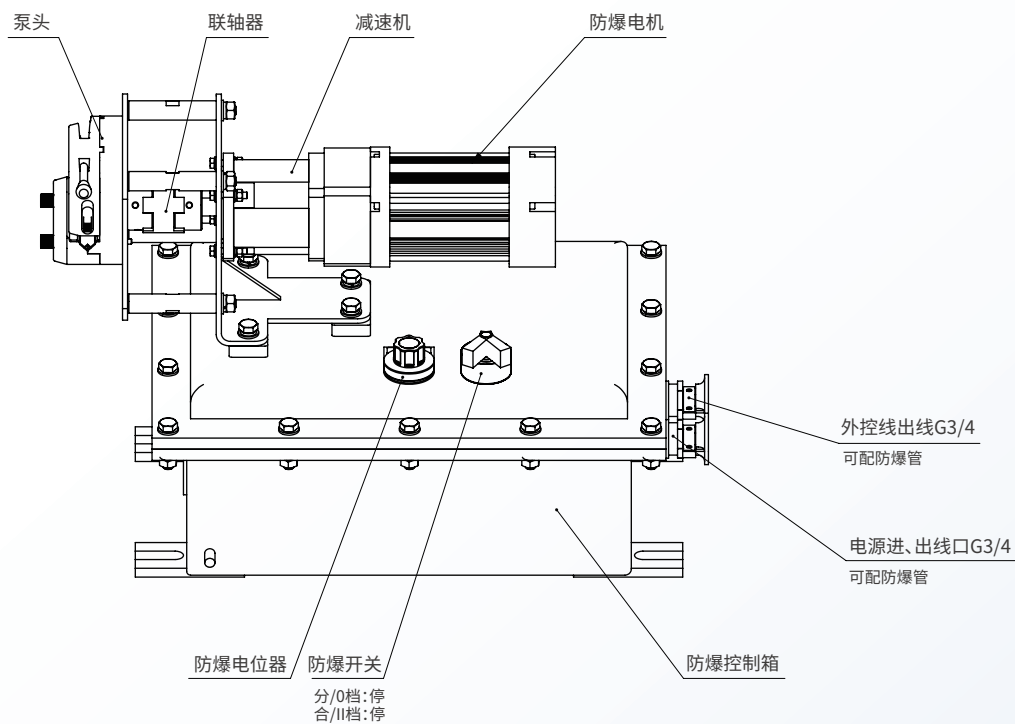
- 1.流量数据测试环境为室温20-25℃, 相对湿度不大于80%, 海拔高度不大于1500米。
- 2.测试采用直通管测量, 吸程为0.5米, 扬程不超过0.5米, 管子总长不超过1.5米 (进口端+出口端+测试端)。

以上数据测试环境为常温常压, 测试流体为水, 数据仅供参考, 请以实际为准。

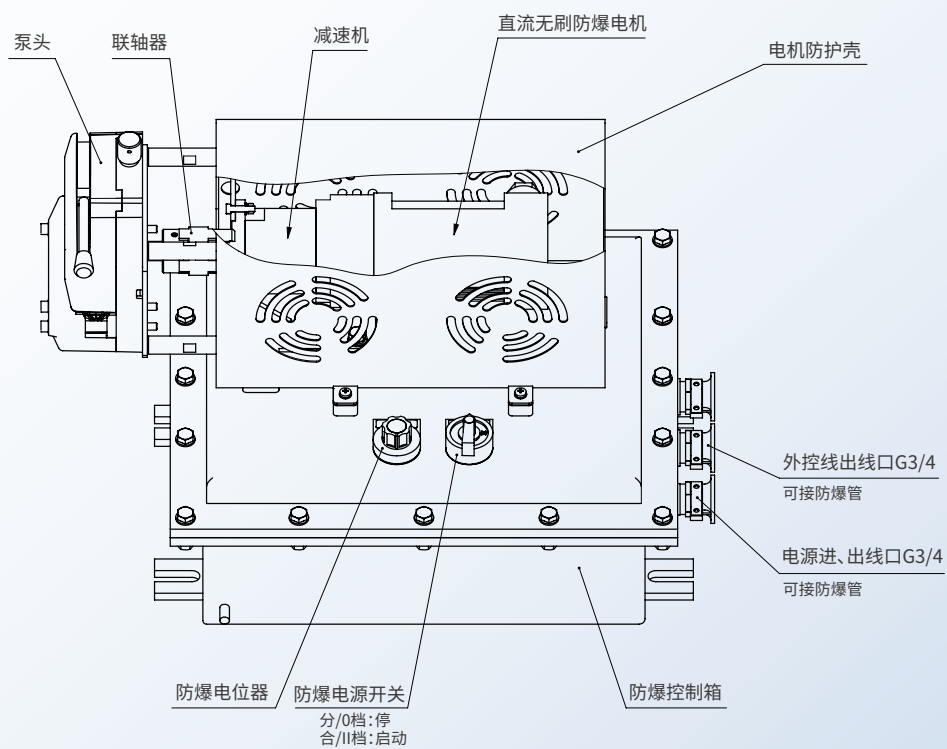
\* 具体需求, 请咨询创锐公司。

## 结构示意图

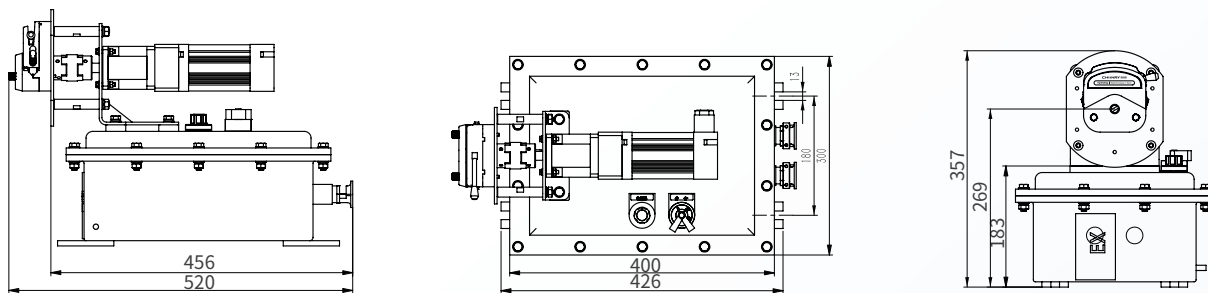
WFB100结构图:



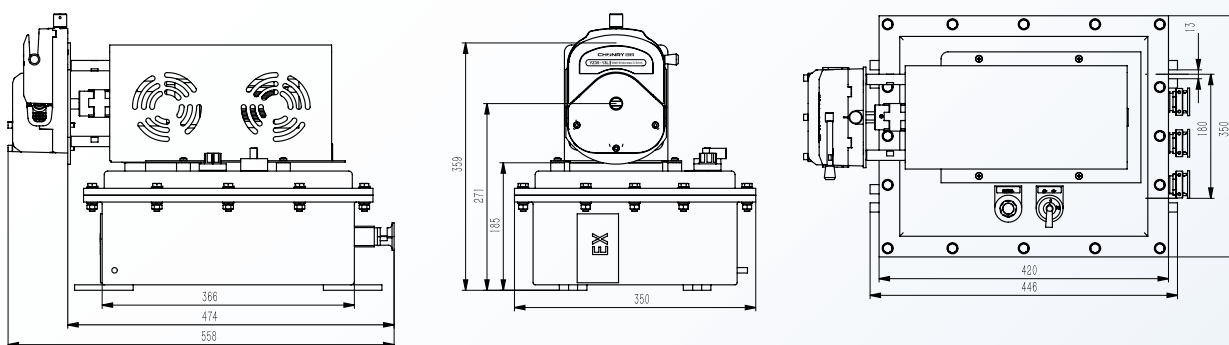
WFB600结构图:



WFB100外形尺寸:



WFB600外形尺寸:



(单位:mm)

销售热线: **400-0609-908**

**CHONRY 创锐**

地址:河北省保定市竞秀区惠阳街369号

电话:0312-5906881 0312-5906883

传真:0312-5906885

网址:[www.crpump.net](http://www.crpump.net)

邮箱:[sales02@crpump.com](mailto:sales02@crpump.com)



\* 技术参数如有更改,恕不另行通知。